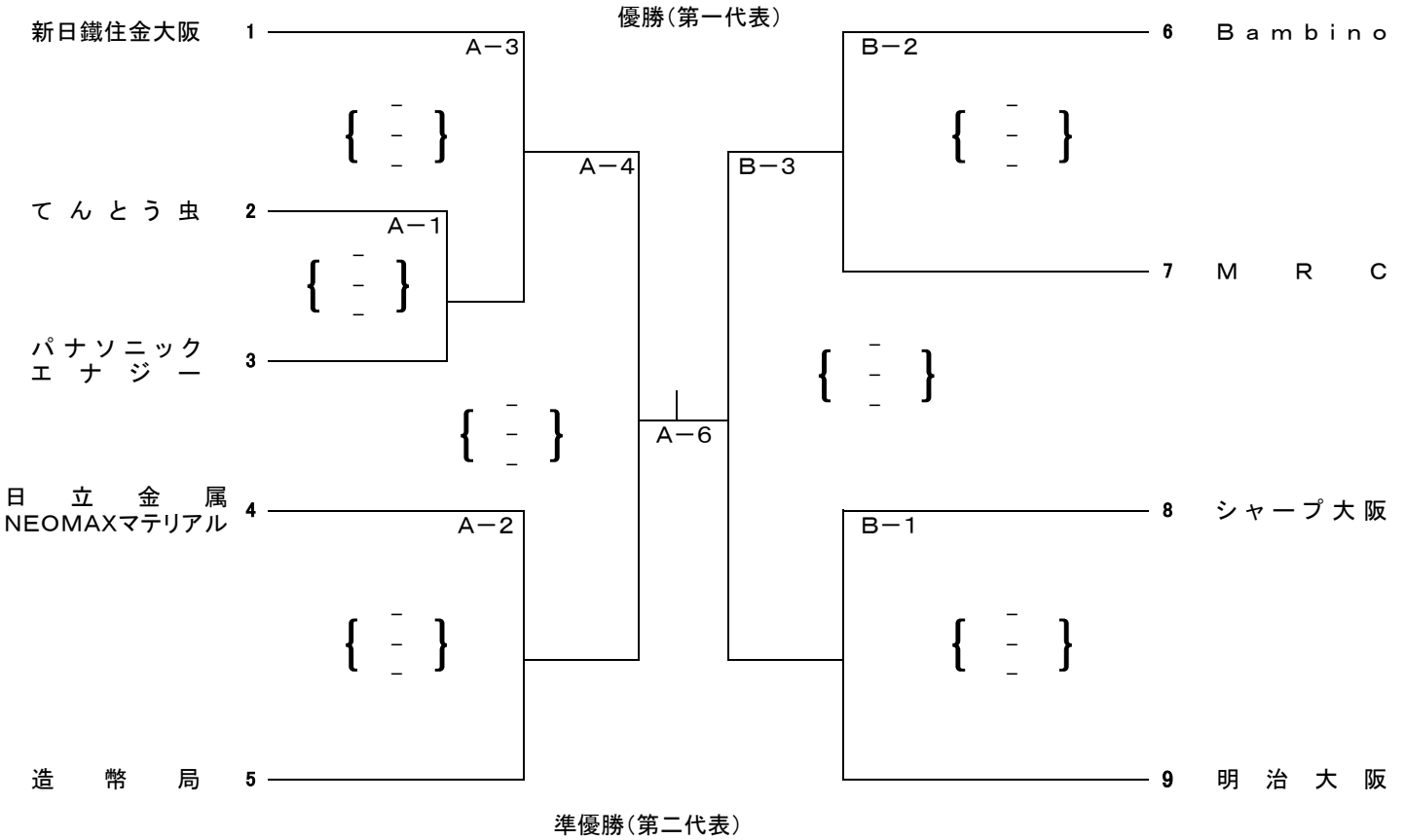


平成27年度 全日本9人制バレーボール総合男女選手権大会
大阪府予選会 組合せ

期日 平成27年9月27日(日)
会場 NEOMAXマテリアル体育館
受付 9時

※ 第1試合の補助役員:Aコート 1 Bコート 6, 7の両チーム

《 男子 》

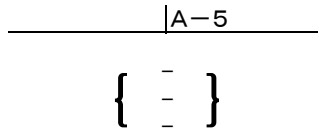


【3位決定戦】

第3位(第三代表)

(A-4敗者)

(B-3敗者)



補助役員: A-4、B-3勝者

上位3チームは、平成27年11月20日～22日に大阪市で開催の全国大会に出場する。

住友電工は、前年度全国大会優勝のため、JVA推薦で全国大会に出場する。

