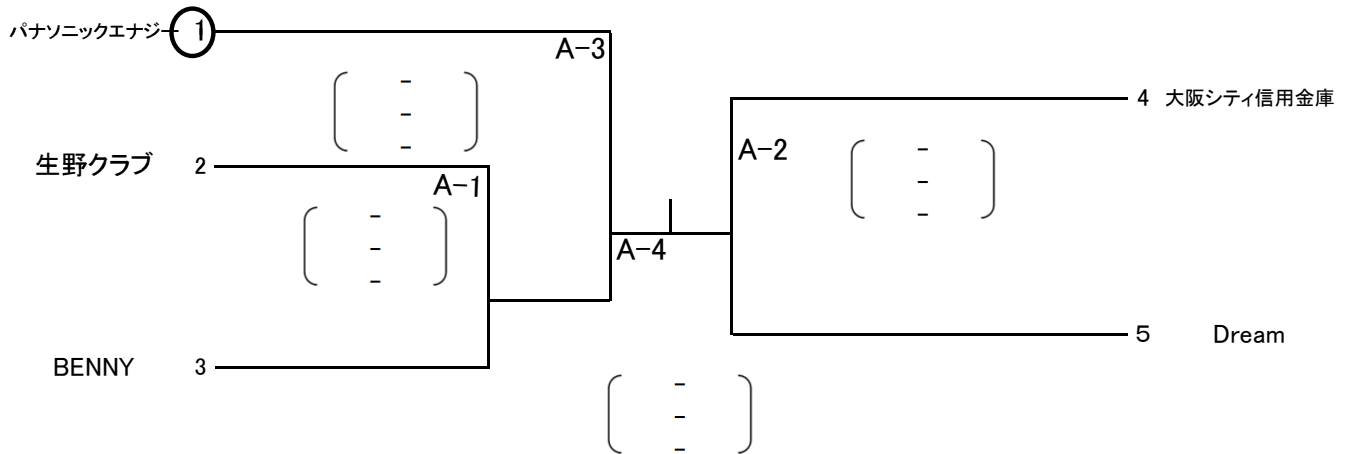
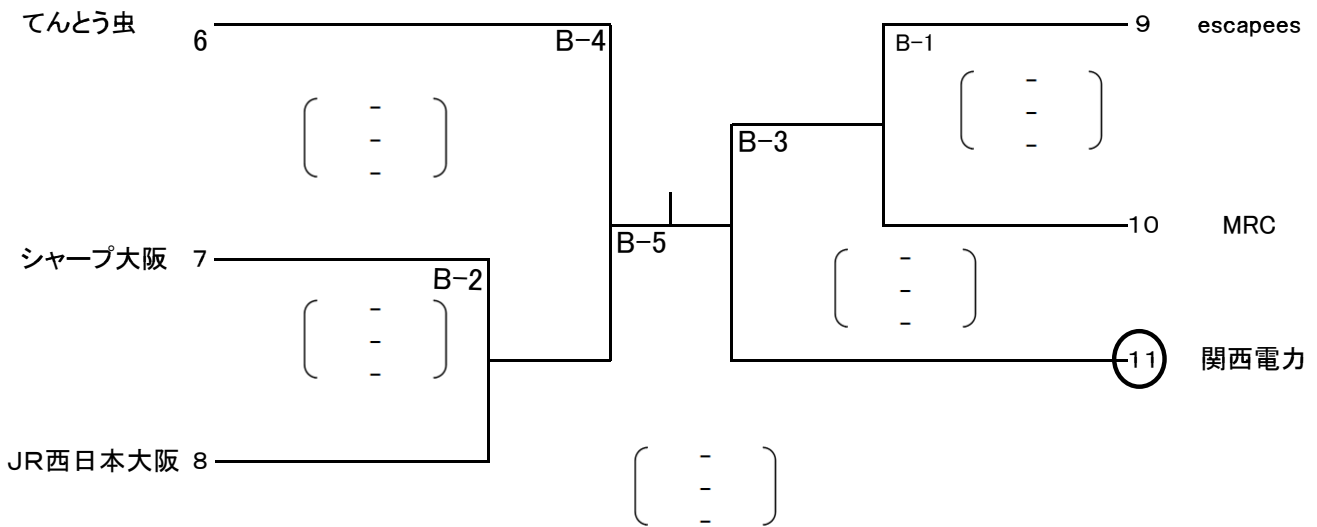


平成28年度全国社会人西ブロック9人制バレーボール男女優勝大会 大阪府2次予選会組合せ	期日	平成28年7月24日(日)
	会場	住友電工体育館
	受付	男子9時 女子 14時

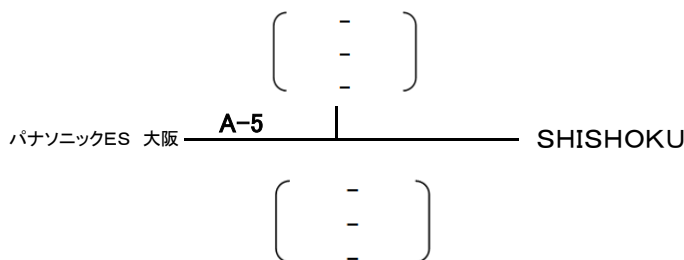
男子 1 組



男子 2 組



女子



- ・第一試合の補助役員はAコートパナソニックエナジー、Bコート 関西電力の両チームとする。
- ・各コートの第二試合以降の補助役員は前の試合の敗者
- ・第四試合のチーム(てんとう虫)は11時集合。
- ・代表者会議: 男子9時(てんとう虫も1名出席の事)
- ・ 体育館開館 8時30分
- \*車での上場は応援者を含め厳禁します。同送の体育館使用上の注意を厳守してください。**