

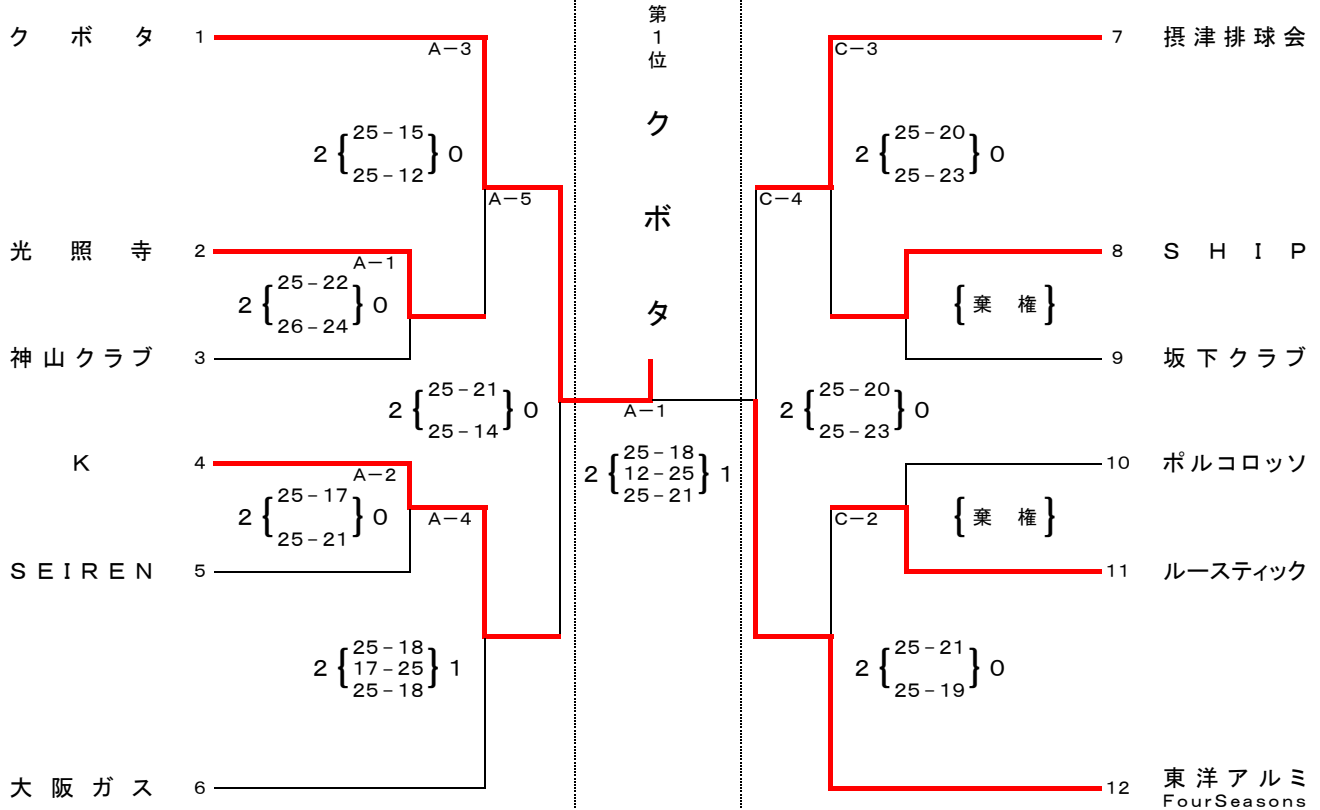
平成26年度大阪府民体育大会バレーボール競技 兼
第69回国民体育大会バレーボール競技(成年の部)大阪府予選会 結果

《6人制男子》

【第1日目】
6月1日(日)
岸和田市総合体育館

【第2日目】
6月14日(土)
舞洲アリーナ

【第1日目】
6月1日(日)
岸和田市総合体育館

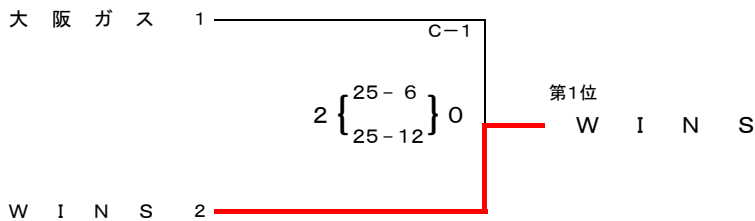


第1位チームは、平成26年8月23日・24日に滋賀県大津市で開催の近畿ブロック大会に出場します。

平成26年度大阪府民体育大会バレーボール競技 兼
第69回国民体育大会バレーボール競技(成年の部)大阪府予選会 結果

《6人制女子》

平成26年6月1日(日)
岸和田市総合体育館



第1位チームは、平成26年8月23日・24日に滋賀県大津市で開催の近畿ブロック大会に出場します。