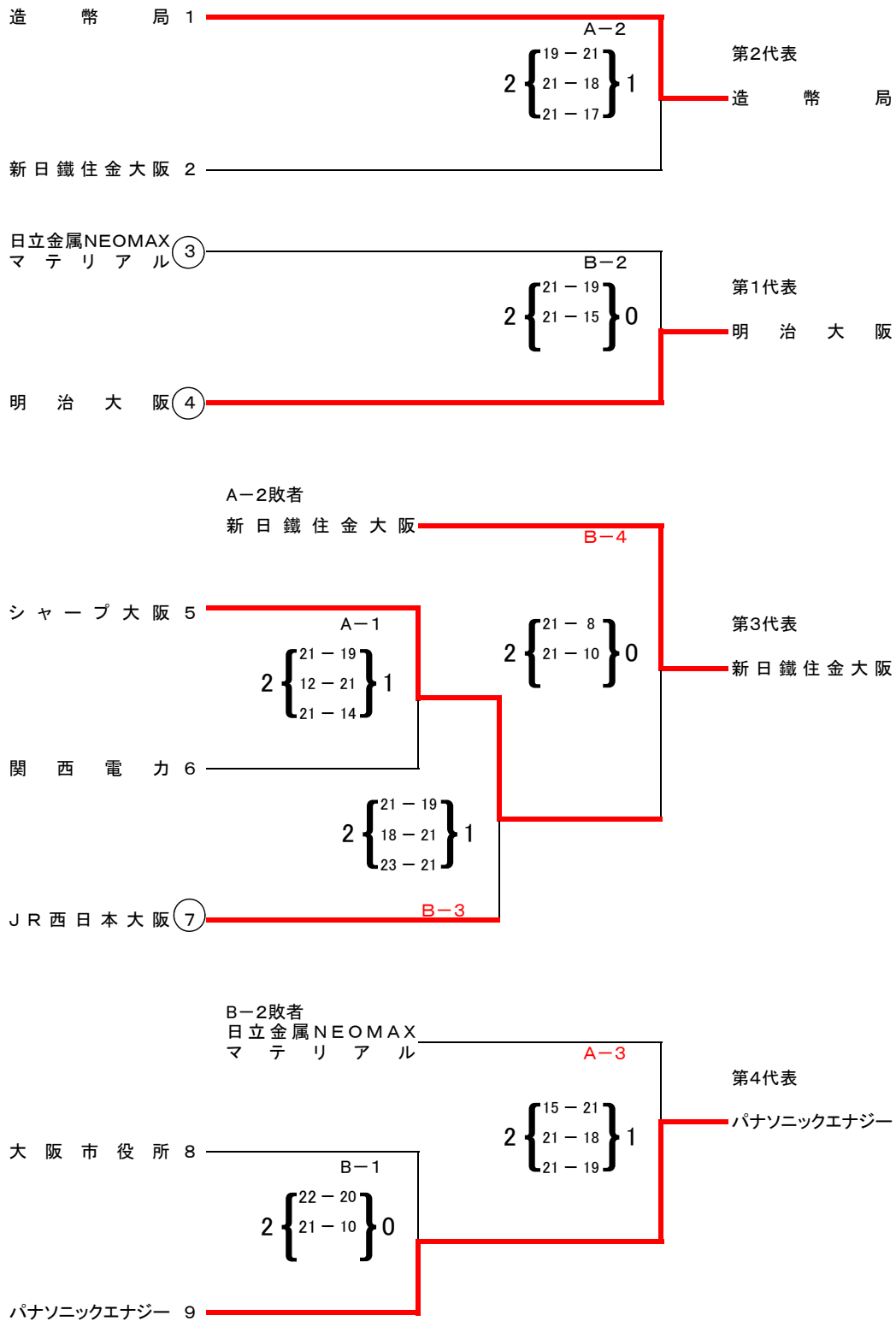


平成26年度全日本9人制バレーボール実業団男子選手権大会  
兼 全国社会人西ブロック9人制バレーボール男女優勝大会  
大阪府予選会 結果

《男子》

期日 平成26年5月18日(日)  
会場 NEOMAXマテリアル体育館



- ・ 第1代表と第2代表及び第3代表と第4代表の順は昨年度のリーグ戦の順位により決定。
- ・ 各代表4チームは平成26年7月25日～28日に愛媛県松山市で開催の全国大会に出場。
- ・ 住友電工は日本協会推薦により全国大会に出場。
- ・ 補填出場の要請があれば、A-3、B-4の敗者のうち、昨年度リーグ戦上位の日立金属NEOMAXマテリアルに要請する。
- ・ 住友電工及び各代表4チームは平成26年6月22日に奈良県桜井市で開催の近畿実業団9人制リーグ選抜優勝大会に推薦。