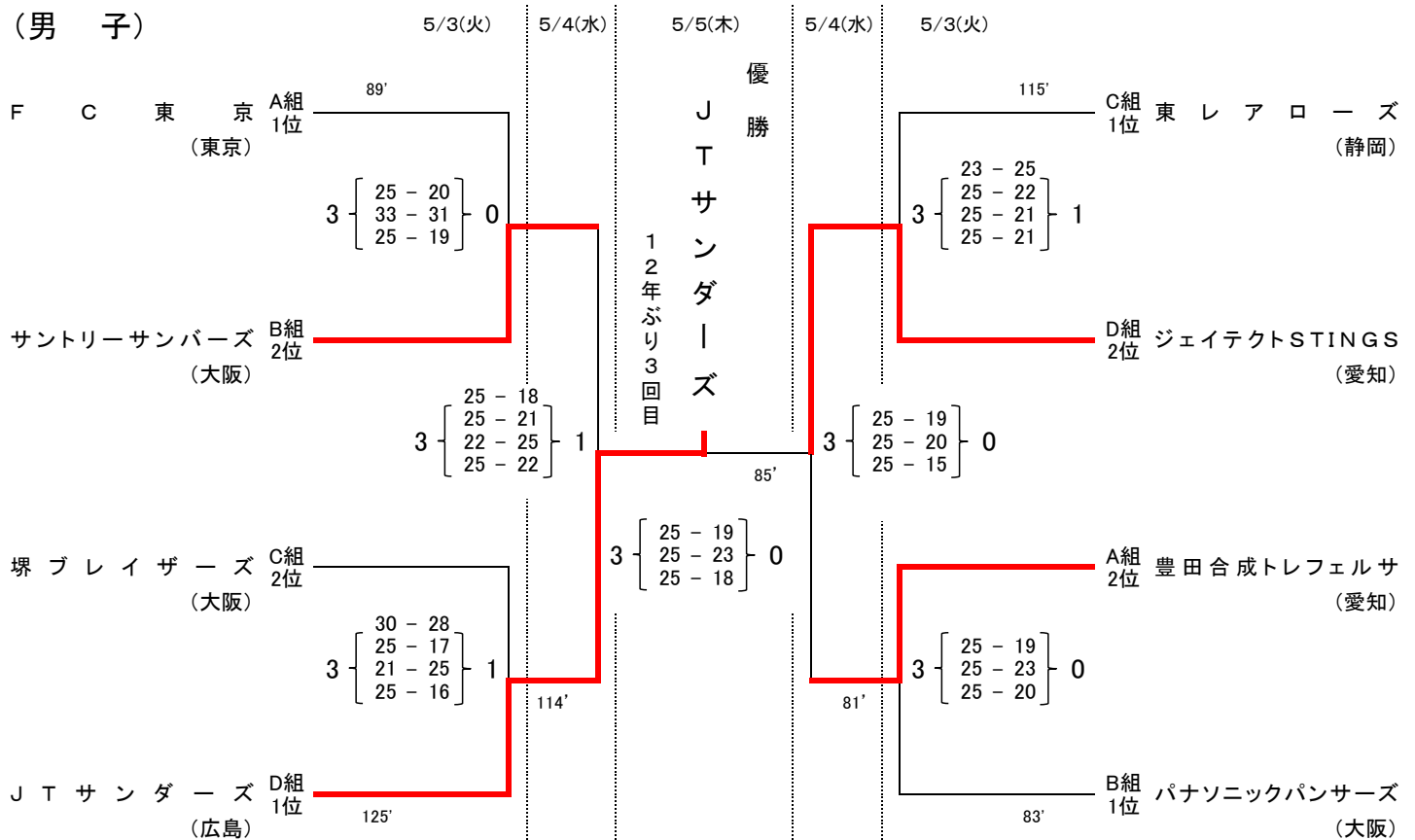


# 第65回 黒鷲旗全日本男女選抜バレーボール大会

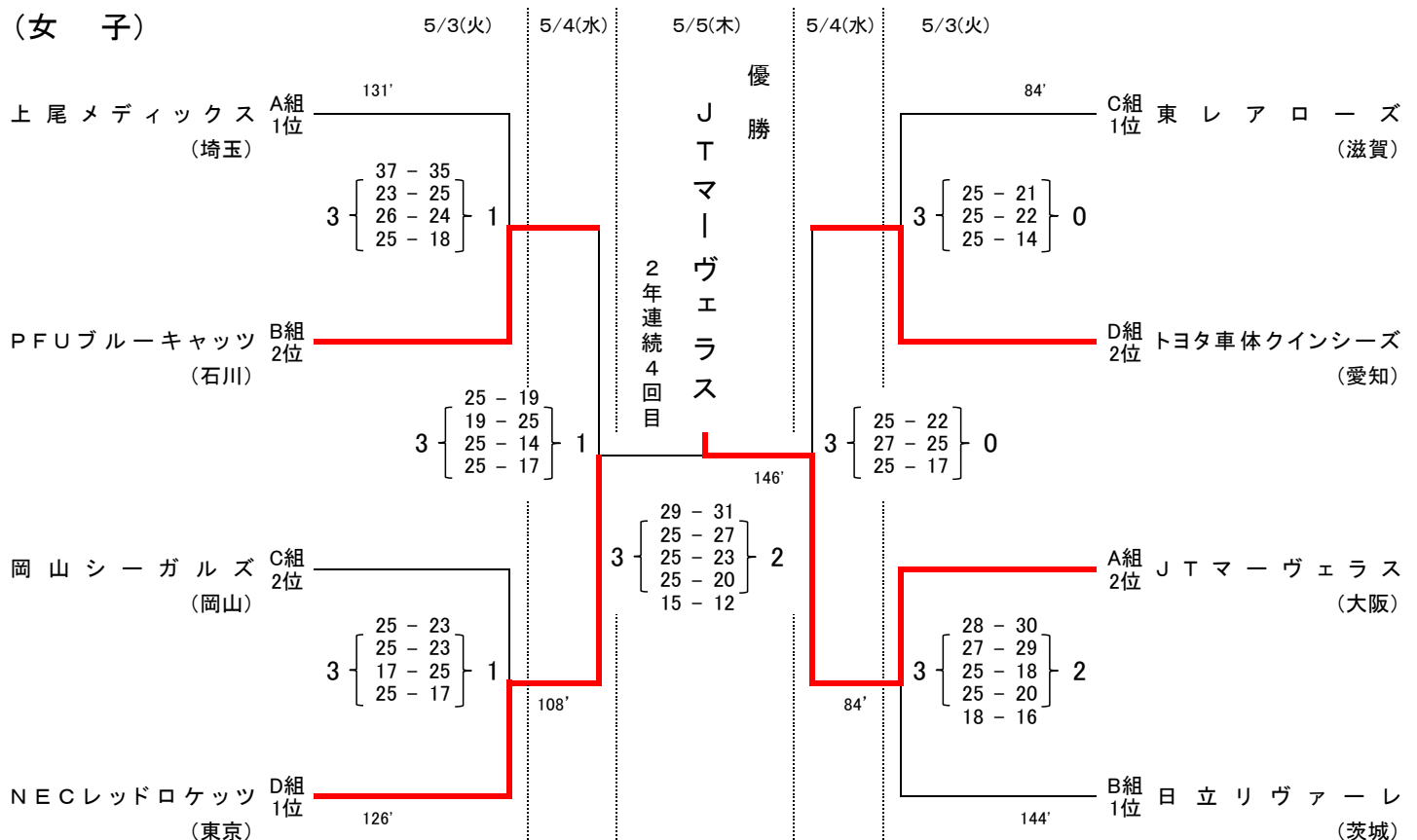
## 決勝トーナメント戦 結果

大阪市中央体育館

(男子)



(女子)



# 第65回 黒鷲旗全日本男女選抜バレーボール大会

## 男子グループ戦 結果

(期日)平成28年4月30日(土)～5月2日(月)

(会場)大阪市中央体育館

### 【A組】

チーム名	豊田合成トレフェルサ	FC東京	大分三好ファイゼアドラー	早稲田大学	勝敗	セット率	ポイント率	順位
豊田合成トレフェルサ	-	1 { 20-25, 21-25, 27-29 } 3	3 { 25-23, 25-22, 25-21 } 0	3 { 25-18, 25-19, 20-25, 25-21 } 1	2 - 1	1.75	1.06	2
FC東京	3 { 25-20, 25-21, 29-27 } 1	-	3 { 25-19, 25-22, 25-22 } 0	3 { 25-21, 25-17, 25-19 } 0	3 - 0	9.00	1.17	1
大分三好 ファイゼアドラー	0 { 23-25, 22-25, 21-25 } 3	0 { 19-25, 22-25, 22-25 } 3	-	2 { 25-24, 24-26, 21-25, 8-15 } 3	0 - 3	0.22	0.89	4
早稲田大学	1 { 18-25, 19-25, 25-20, 21-25 } 3	0 { 21-25, 17-25, 19-25 } 3	3 { 21-25, 26-24, 25-21, 15-8 } 2	-	1 - 2	0.50	0.92	3

### 【B組】

チーム名	パナニックパンサーズ	サントリーサンバーズ	中央大学	東福岡高等学校	勝敗	セット率	ポイント率	順位
パナニックパンサーズ	-	3 { 25-20, 25-20, 17-25, 15-12 } 2	3 { 33-31, 21-25, 25-19, 25-12 } 1	3 { 25-13, 25-14, 25-17 } 0	3 - 0	3.00	1.21	1
サントリーサンバーズ	2 { 20-25, 25-17, 12-15 } 3	-	3 { 25-21, 25-21, 25-14 } 0	3 { 25-12, 25-16, 25-18 } 0	2 - 1	2.67	1.22	2
中央大学	1 { 25-21, 19-25, 12-25 } 3	0 { 21-25, 14-25 } 3	-	3 { 25-18, 25-15, 25-27, 25-18 } 1	1 - 2	0.57	0.95	3
東福岡高等学校	0 { 13-25, 14-25, 17-25 } 3	0 { 12-25, 16-25, 18-25 } 3	1 { 18-25, 27-25, 18-25 } 3	-	0 - 3	0.11	0.67	4

### 【C組】

チーム名	東レアローズ	堺プレイゼーザ	富士通カワサキレッドスピリッツ	大阪産業大学	勝敗	セット率	ポイント率	順位
東レアローズ	-	3 { 26-23, 25-21, 31-29 } 1	3 { 21-25, 25-21, 25-15, 25-15 } 1	3 { 25-22, 25-17, 25-16 } 0	3 - 0	4.50	1.20	1
堺プレイゼーザ	1 { 23-25, 21-25, 29-31 } 3	-	3 { 23-25, 25-19, 25-20 } 1	3 { 26-24, 25-23, 25-19 } 0	2 - 1	1.75	1.06	2
富士通カワサキ レッドスピリッツ	1 { 25-21, 21-25, 15-25 } 3	1 { 26-23, 19-25, 20-25 } 3	-	3 { 23-25, 25-22, 21-25, 15-13 } 2	1 - 2	0.63	0.90	3
大阪産業大学	0 { 22-25, 17-25, 16-25 } 3	0 { 24-26, 23-25, 19-25 } 3	2 { 25-23, 22-25, 25-21, 15-15 } 3	-	0 - 3	0.22	0.88	4

### 【D組】

チーム名	ジェイテクトSTINGS	JTサンダース	筑波大学	トヨタ自動車サンホークス	勝敗	セット率	ポイント率	順位
ジェイテクトSTINGS	-	0 { 22-25, 22-25, 20-25 } 3	3 { 25-20, 25-21, 28-26 } 0	3 { 25-20, 23-25, 25-13 } 1	2 - 1	1.50	1.12	2
JTサンダース	3 { 25-22, 25-22, 25-20 } 0	-	3 { 25-17, 25-17, 25-18 } 0	3 { 25-21, 20-25, 25-19, 25-16 } 1	3 - 0	9.00	1.24	1
筑波大学	0 { 20-25, 21-25, 26-28 } 3	0 { 17-25, 17-25, 18-25 } 3	-	3 { 26-24, 24-26, 22-25, 25-19, 15-11 } 2	1 - 2	0.38	0.90	3
トヨタ自動車 サンホークス	1 { 20-25, 15-25, 25-23, 13-25 } 3	1 { 21-25, 19-25, 16-25 } 3	2 { 24-26, 26-24, 25-22, 19-25, 11-15 } 3	-	0 - 3	0.44	0.85	4

# 第65回 黒鷲旗全日本男女選抜バレーボール大会

## 女子グループ戦 結果

(期日)平成28年4月30日(土)～5月2日(月)

(会場)大阪市中央体育館

### 【A組】

チーム名	久光製薬スプリングス	上尾メディックス	JTマーヴェラス	青山学院大学	勝敗	セット率	ポイント率	順位
久光製薬スプリングス	-	1 { 21-25, 25-17, 23-25 } 3	2 { 18-25, 19-25, 25-15, 8-15 } 3	3 { 25-20, 25-13, 25-21 } 0	1 - 2	1.00	1.05	3
上尾メディックス	3 { 25-21, 17-25, 25-23 } 1	-	3 { 27-29, 27-29, 22-25, 16-14 } 2	3 { 25-22, 25-19, 25-16 } 0	3 - 0	3.00	1.09	1
JTマーヴェラス	3 { 25-18, 25-19, 15-8 } 2	2 { 28-30, 23-27, 23-25, 14-16 } 3	-	3 { 25-16, 25-16, 25-18 } 0	2 - 1	1.60	1.11	2
青山学院大学	0 { 20-25, 21-25 } 3	0 { 15-25, 16-25 } 3	0 { 16-25, 18-25 } 3	-	0 - 3	0.00	0.72	4

### 【B組】

チーム名	日立リヴァーレ	デンソーエアリービーズ	PFUブルーキャッツ	下北沢成徳高等学校	勝敗	セット率	ポイント率	順位
日立リヴァーレ	-	3 { 27-25, 25-22, 16-25, 30-28 } 1	3 { 25-14, 22-25, 25-18 } 1	3 { 25-20, 25-18, 25-23 } 0	3 - 0	4.50	1.13	1
デンソーエアリービーズ	1 { 25-27, 22-25, 25-16, 28-30 } 3	-	2 { 20-25, 23-25, 5-15 } 3	2 { 25-14, 25-27, 18-25, 25-19, 10-15 } 3	0 - 3	0.56	1.01	4
PFUブルーキャッツ	1 { 14-25, 22-25, 25-22, 18-25 } 3	3 { 20-25, 25-20, 15-25, 15-5 } 2	-	3 { 25-21, 25-22, 19-25, 25-21 } 1	2 - 1	1.17	0.96	2
下北沢成徳高等学校	0 { 30-25, 18-25, 23-25 } 3	3 { 14-25, 27-25, 19-25, 15-10 } 2	1 { 21-25, 22-25, 21-25 } 3	-	1 - 2	0.50	0.92	3

### 【C組】

チーム名	東レアローズ	岡山シーガルズ	日本体育大学	JAぎふリオーレナ	勝敗	セット率	ポイント率	順位
東レアローズ	-	3 { 25-15, 14-25, 25-20, 28-26 } 1	3 { 25-12, 25-23, 25-23 } 0	3 { 25-18, 26-24, 25-11 } 0	3 - 0	9.00	1.23	1
岡山シーガルズ	1 { 15-25, 25-14, 20-25, 26-28 } 3	-	3 { 17-25, 25-17, 25-15, 25-14 } 1	3 { 25-23, 25-17, 29-27 } 0	2 - 1	1.75	1.13	2
日本体育大学	0 { 12-25, 23-25, 23-25 } 3	1 { 17-25, 15-25, 14-25 } 3	-	1 { 25-23, 16-25, 22-25, 23-25 } 3	0 - 3	0.22	0.81	4
JAぎふリオーレナ	0 { 18-25, 24-26, 11-25 } 3	0 { 23-25, 15-25, 27-29 } 3	3 { 23-25, 25-16, 25-23 } 1	-	1 - 2	0.43	0.90	3

### 【D組】

チーム名	NECレドフォックス	トヨタ車体ウインシーズ	東海大学	金蘭会高等学校	勝敗	セット率	ポイント率	順位
NECレドフォックス	-	3 { 25-21, 30-28, 21-25, 28-24 } 1	3 { 20-25, 25-16, 22-25, 15-9 } 2	3 { 25-14, 25-12, 25-23 } 0	3 - 0	3.00	1.18	1
トヨタ車体ウインシーズ	1 { 21-25, 28-30, 25-21, 24-26 } 3	-	3 { 25-13, 25-19, 25-23 } 0	3 { 25-14, 25-14, 25-14 } 0	2 - 1	2.33	1.19	2
東海大学	2 { 20-25, 16-25, 25-22, 6-15 } 3	0 { 13-25, 19-25, 23-25 } 3	-	3 { 25-14, 18-25, 21-25, 25-14, 15-11 } 2	1 - 2	0.63	0.93	3
金蘭会高等学校	0 { 14-25, 12-25, 23-25 } 3	0 { 14-25, 23-25, 14-25 } 3	2 { 14-25, 25-18, 14-25, 11-15 } 3	-	0 - 3	0.22	0.74	4

第65回黒鷲旗全日本男女選抜バレーボール大会

特別表彰選手(男子)

優勝	JTサンダーズ	12年ぶり3回目
----	---------	----------

黒鷲賞(最高殊勲選手)

背番号	氏名	チーム名	回数
18	ヴィソット, レアンドロ	JTサンダーズ	初

敢闘賞(敢闘選手)

背番号	氏名	チーム名	回数
7	高橋和人(たかはし かずと)	ジェイテクトSTINGS	初

若鷲賞(最優秀新人賞)

背番号	氏名	チーム名
10	藤中謙也(ふじなか けんや)	サントリーサンパーズ

ベスト6

背番号	氏名	チーム名	回数
3	深津旭弘(ふかつ あきひろ)	JTサンダーズ	初
7	越川優(こしかわ ゆう)	JTサンダーズ	2年ぶり3回目
11	安井勇誠(やすい ゆうせい)	JTサンダーズ	初
18	ヴィソット, レアンドロ	JTサンダーズ	初
1	カジースキ, マテイ	ジェイテクトSTINGS	初
7	高橋和人(たかはし かずと)	ジェイテクトSTINGS	初

ベストリベロ賞

背番号	氏名	チーム名	回数
15	唐川大志(からかわ たいし)	JTサンダーズ	初

第65回黒鷲旗全日本男女選抜バレーボール大会

特別表彰選手(女子)

優勝	JTマーヴェラス	2年連続4回目
----	----------	---------

黒鷲賞(最高殊勲選手)

背番号	氏名	チーム名	回数
3	奥村麻依(おくむら まい)	JTマーヴェラス	初

敢闘賞(敢闘選手)

背番号	氏名	チーム名	回数
6	近江あかり(おうみ あかり)	NECレッドロケッツ	初

若鷲賞(最優秀新人賞)

背番号	氏名	チーム名
1	黒後愛(くろご あい)	下北沢成徳高校

ベスト6

背番号	氏名	チーム名	回数
3	奥村麻依(おくむら まい)	JTマーヴェラス	2年連続2回目
4	中村亜友美(なかむら あゆみ)	JTマーヴェラス	2年連続2回目
7	田中美咲(たなか みさき)	JTマーヴェラス	初
1	白垣里紗(しらがき りさ)	NECレッドロケッツ	初
6	近江あかり(おうみ あかり)	NECレッドロケッツ	初
17	ポリーナ, ラヒモワ	トヨタ車体クインシーズ	初

ベストリベロ賞

背番号	氏名	チーム名	回数
15	小幡真子(こばた まこ)	JTマーヴェラス	初