

【A組】

チーム名	サントリーサンバーズ	大分三好ヴァイセアドラー	日本体育大学	ジェイテクトSTINGS	勝敗	セット率	ポイント率	順位
サントリーサンバーズ		3 { 29-27, 25-21, 25-18 } 0	3 { 25-12, 25-22, 25-17 } 0	3 { 23-25, 25-18, 25-17, 25-19 } 1	3 - 0	9	1.2857	1
大分三好ヴァイセアドラー	0 { 27-29, 21-25, 18-25 } 3		3 { 25-16, 26-28, 25-19, 25-16 } 1	0 { 20-25, 20-25, 21-25 } 3	1 - 2	0.4286	0.9785	3
日本体育大学	0 { 12-25, 22-25, 17-25 } 3	1 { 16-25, 28-26, 19-25, 16-25 } 3		1 { 25-18, 18-25, 20-25, 17-25 } 3	0 - 3	0.2222	0.7807	4
ジェイテクトSTINGS	1 { 25-23, 18-25, 17-25, 19-25 } 3	3 { 25-20, 25-20, 25-21 } 0	3 { 18-25, 25-18, 25-20, 25-17 } 1		2 - 1	1.75	1.0335	2

【B組】

チーム名	東レアローズ	NECブルーロケッツ	東海大学	東京ヴェルディ	勝敗	セット率	ポイント率	順位
東レアローズ		3 { 25-18, 25-18, 25-23 } 0	3 { 25-22, 25-18, 25-18 } 0	3 { 25-21, 25-16, 23-25, 25-15 } 1	3 - 0	9	1.2784	1
NECブルーロケッツ	0 { 18-25, 18-25, 23-25 } 3		3 { 28-26, 25-21, 22-25, 25-22 } 1	3 { 26-24, 21-25, 25-20, 25-17 } 1	2 - 1	1.2	1.0039	2
東海大学	0 { 22-25, 18-25, 18-25 } 3	1 { 26-28, 21-25, 25-22, 22-25 } 3		3 { 25-17, 25-23, 25-23 } 0	1 - 2	0.6667	0.9538	3
東京ヴェルディ	1 { 21-25, 16-25, 25-23, 15-25 } 3	1 { 24-26, 25-21, 20-25, 17-25 } 3	0 { 17-25, 23-25, 23-25 } 3		0 - 3	0.2222	0.837	4

【C組】

チーム名	堺ブレイザーズ	豊田合成トレフェルサ	富士通	中央大学	勝敗	セット率	ポイント率	順位
堺ブレイザーズ		3 { 25-23, 18-23, 18-25, 25-21 } 1	3 { 25-20, 25-15, 25-20 } 0	3 { 25-19, 25-20, 24-26, 23-25, 15-11 } 2	3 - 0	3	1.129	1
豊田合成トレフェルサ	1 { 23-25, 23-25, 25-18, 21-25 } 3		3 { 25-22, 20-25, 25-17, 25-19 } 1	3 { 25-13, 25-13, 25-19 } 0	2 - 1	1.75	1.1855	2
富士通	0 { 20-25, 15-25, 20-25 } 3	1 { 22-25, 25-20, 17-25, 19-25 } 3		3 { 25-23, 25-21, 25-21 } 0	1 - 2	0.6667	0.9064	3
中央大学	2 { 19-25, 20-25, 26-24, 25-23, 11-15 } 3	0 { 13-25, 13-25, 19-25 } 3	0 { 23-25, 21-25, 21-25 } 3		0 - 3	0.2222	0.8053	4

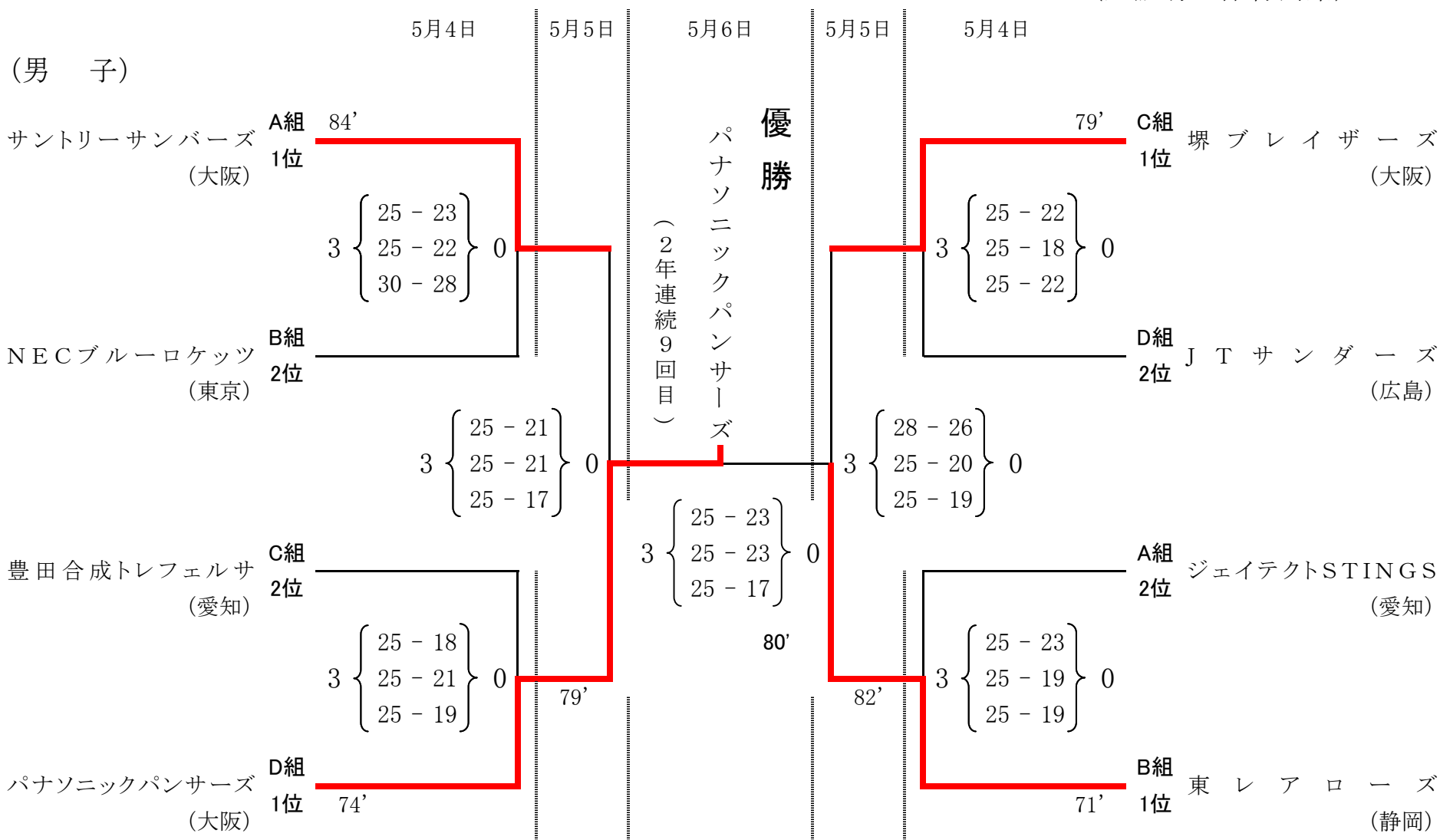
【D組】

チーム名	パナソニックパンサーズ	JTサンダーズ	FC東京	順天堂大学	勝敗	セット率	ポイント率	順位
パナソニックパンサーズ		3 { 25-19, 20-25, 25-23, 25-19 } 1	3 { 25-21, 22-25, 25-17, 25-19 } 1	3 { 25-22, 25-20, 25-23 } 0	3 - 0	4.5	1.1459	1
JTサンダーズ	1 { 19-25, 25-20, 23-25, 19-25 } 3		3 { 18-25, 25-20, 24-26, 25-19, 17-15 } 2	3 { 25-23, 25-18, 25-21 } 0	2 - 1	1.4	1.0305	2
FC東京	1 { 21-25, 25-22, 17-25, 19-25 } 3	2 { 25-18, 20-25, 26-24, 19-25, 15-17 } 3		3 { 15-25, 25-17, 25-17, 18-25, 20-18 } 2	1 - 2	0.75	0.9416	3
順天堂大学	0 { 22-25, 20-25, 23-25 } 3	0 { 23-25, 18-25, 21-25 } 3	2 { 25-15, 17-25, 17-25, 25-18, 18-20 } 3		0 - 3	0.2222	0.9051	4

# 第58回黒鷲旗全日本男女選抜バレーボール大会

## 決勝トーナメント試合結果

(大阪府立体育会館)



# 第58回黒鷲旗全日本男女選抜バレーボール大会

## 特別表彰選手（男子）

優勝	パナソニックパンサーズ	2年連続9回目
----	-------------	---------

### 黒鷲賞（最高殊勲選手）

背番号	氏名	チーム名	回数
1	清水 邦広（シミズ クニヒロ）	パナソニックパンサーズ	初

### 敢闘賞（敢闘選手）

背番号	氏名	チーム名	回数
17	篠田 歩（シノダ アユム）	東レアローズ	初

### 若鷲賞（最優秀新人賞）

背番号	氏名	チーム名
15	福澤 達哉（フクザワ タツヤ）	パナソニックパンサーズ

### ベスト6

背番号	氏名	チーム名	回数
1	清水 邦広（シミズ クニヒロ）	パナソニックパンサーズ	3年ぶり2回目
15	福澤 達哉（フクザワ タツヤ）	パナソニックパンサーズ	初
2	宇佐美 大輔（ウサミ ダイスケ）	パナソニックパンサーズ	4年ぶり3回目
17	篠田 歩（シノダ アユム）	東レアローズ	初
12	デヤン・ボヨビッチ	東レアローズ	初
7	越川 優（コシカワ ユウタ）	サントリーサンバーズ	初

### ベストリベロ賞

背番号	氏名	チーム名	回数
2	田辺 修（タナベ オサム）	東レアローズ	3年ぶり2回目