

【A組】

チーム名	東レアローズ	武富士バンブー	PFUブルーキャッツ	東海大学	勝敗	セット率	ポイント率	順位
東レアローズ		3 { 25 - 18 25 - 22 25 - 14 } 0	3 { 25 - 16 25 - 20 25 - 11 } 0	3 { 25 - 12 25 - 14 25 - 12 } 0	3 - 0	MAX	1.6187	1
武富士バンブー	0 { 18 - 25 22 - 25 14 - 25 } 3		3 { 25 - 19 25 - 23 25 - 16 } 0	3 { 25 - 17 25 - 22 25 - 20 } 0	2 - 1	2	1.0625	2
PFUブルーキャッツ	0 { 16 - 25 20 - 25 11 - 25 — } 3	0 { 19 - 25 23 - 25 16 - 25 } 3		3 { 27 - 25 25 - 20 25 - 16 } 0	1 - 2	0.5	0.8626	3
東海大学	0 { 12 - 25 14 - 25 12 - 25 } 3	0 { 17 - 25 22 - 25 20 - 25 } 3	0 { 25 - 27 20 - 25 16 - 25 } 3		0 - 3	0	0.696	4

【B組】

チーム名	久光製薬スプリングス	岡山シーガルズ	青山学院大学	上尾メディックス	勝敗	セット率	ポイント率	順位
久光製薬スプリングス		3 { 32 - 30 22 - 25 23 - 25 31 - 29 15 - 9 } 2	3 { 25 - 10 25 - 16 25 - 19 } 0	3 { 25 - 10 25 - 15 25 - 17 } 0	3 - 0	4.5	1.3317	1
岡山シーガルズ	2 { 30 - 32 25 - 22 25 - 23 29 - 31 9 - 15 } 3		3 { 25 - 11 25 - 20 25 - 20 } 0	3 { 25 - 18 25 - 20 25 - 11 } 0	2 - 1	2.6667	1.2018	2
青山学院大学	0 { 10 - 25 16 - 25 19 - 25 } 3	0 { 11 - 25 20 - 25 20 - 25 } 3		3 { 23 - 25 25 - 19 25 - 23 21 - 25 15 - 11 } 2	1 - 2	0.375	0.8103	3
上尾メディックス	0 { 10 - 25 15 - 25 17 - 25 } 3	0 { 18 - 25 20 - 25 11 - 25 } 3	2 { 25 - 23 19 - 25 23 - 25 25 - 21 11 - 15 } 3		0 - 3	0.2222	0.749	4

【C組】

チーム名	NECレッドロケッツ	バイオニアレッドウィングス	JTマーヴェラス	東九州龍谷高等学校	勝敗	セット率	ポイント率	順位
NECレッドロケッツ		3 { 25 - 22 25 - 20 25 - 23 } 0	3 { 30 - 28 25 - 21 25 - 20 } 0	3 { 25 - 17 25 - 11 25 - 20 } 0	3 - 0	MAX	1.2637	1
バイオニアレッドウィングス	0 { 22 - 25 20 - 25 23 - 25 } 3		1 { 21 - 25 26 - 28 25 - 22 22 - 25 } 3	3 { 16 - 25 25 - 21 25 - 14 26 - 24 } 1	1 - 2	0.5714	0.9691	3
JTマーヴェラス	0 { 28 - 30 21 - 25 20 - 25 } 3	3 { 25 - 21 28 - 26 22 - 25 25 - 22 } 1		3 { 25 - 20 25 - 13 25 - 21 } 0	2 - 1	1.5	1.0702	2
東九州龍谷高等学校	0 { 17 - 25 11 - 25 20 - 25 } 3	1 { 25 - 16 21 - 25 14 - 25 24 - 26 } 3	0 { 20 - 25 13 - 25 21 - 25 } 3		0 - 3	0.1111	0.7686	4

【D組】

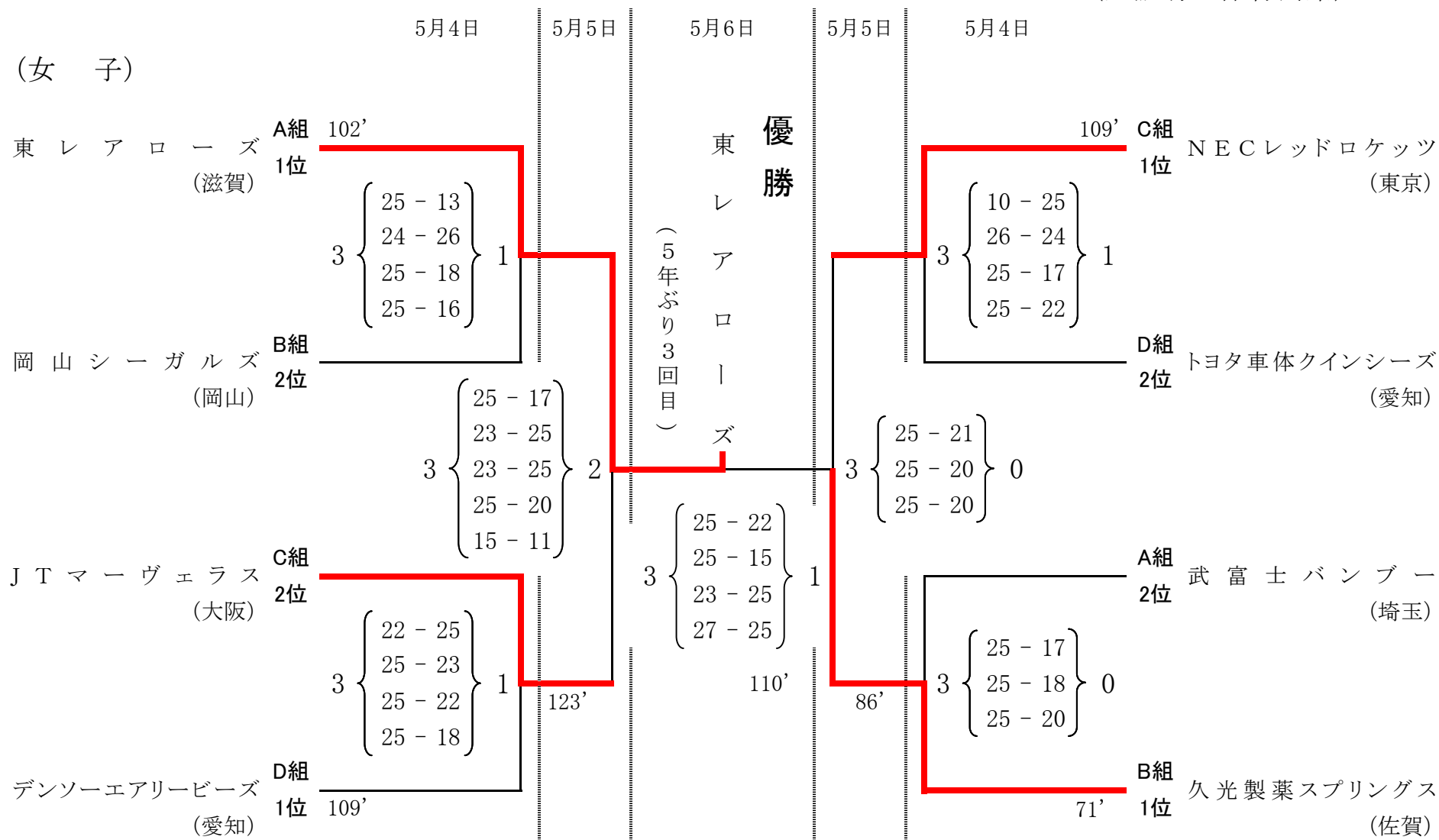
チーム名	デンソーエアリービーズ	トヨタ車体クインシーズ	日立佐和リヴァーレ	三洋電機レッドソア	勝敗	セット率	ポイント率	順位
デンソーエアリービーズ		3 { 17 - 25 25 - 17 25 - 23 25 - 22 } 1	3 { 25 - 17 25 - 15 21 - 25 25 - 19 } 1	3 { 25 - 6 25 - 16 25 - 22 } 0	3 - 0	4.5	1.2705	1
トヨタ車体クインシーズ	1 { 25 - 17 17 - 25 23 - 25 22 - 25 } 3		3 { 25 - 20 25 - 19 25 - 21 } 0	3 { 25 - 16 25 - 16 25 - 21 } 0	2 - 1	2.3333	1.1561	2
日立佐和リヴァーレ	1 { 17 - 25 15 - 25 25 - 21 19 - 25 } 3	0 { 20 - 25 19 - 25 21 - 25 } 3		3 { 25 - 22 25 - 18 25 - 20 } 0	1 - 2	0.6667	0.9134	3
三洋電機レッドソア	0 { 6 - 25 16 - 25 22 - 25 } 3	0 { 16 - 25 16 - 25 21 - 25 } 3	0 { 22 - 25 18 - 25 20 - 25 } 3		0 - 3	0	0.6978	4

第58回黒鷲旗全日本男女選抜バレーボール大会

決勝トーナメント試合結果

(大阪府立体育会館)

(女子)



第58回黒鷲旗全日本男女選抜バレーボール大会

特別表彰選手（女子）

優 勝	東レアローズ	5年ぶり3回目
-----	--------	---------

黒 鷲 賞（最高殊勲選手）

背番号	氏 名	チー ム 名	回 数
10	木 村 沙 織（キムラ サオリ）	東 レ ア ロ ー ズ	初

敢 闘 賞（敢闘選手）

背番号	氏 名	チー ム 名	回 数
6	狩 野 舞 子（カノウ マイコ）	久 光 製 薬 ス プ リ ン グ ス	初

若 鷲 賞（最優秀新人賞）

背番号	氏 名	チー ム 名
該当者なし		

ベ ス ト 6

背番号	氏 名	チー ム 名	回 数
9	張 越 紅（チョウ エッコウ）	東 レ ア ロ ー ズ	初
6	中 道 瞳（ナカミチ ヒトミ）	東 レ ア ロ ー ズ	初
10	木 村 沙 織（キムラ サオリ）	東 レ ア ロ ー ズ	初
3	山 本 愛（ヤマモト アイ）	久 光 製 薬 ス プ リ ン グ ス	4年ぶり3回目
6	狩 野 舞 子（カノウ マイコ）	久 光 製 薬 ス プ リ ン グ ス	初
2	谷 口 雅 美（タニグチ マサミ）	J T マ ー ヴ ェ ラ ス	2年連続4回目

ベ ス ト リ ベ ー 賞

背番号	氏 名	チー ム 名	回 数
5	濱 口 華 菜 里（ハマグチ カナリ）	東 レ ア ロ ー ズ	初